

ARL 12GS2

Einbau-Kühlschrank mit Gefrierfach (Nische 122)

IGNIS



TOP 4

- Schlepptürmontage
- Elektronische Steuerung über Mechanical
- Abtauautomatik im Kühlteil
- 4 Ablagen aus Sicherheitsglas, davon 3 höhenverstellbar

WEISS

ARL 12GS2

EAN 80 03437 64060 5

KOMFORT

- Elektronische Steuerung über Mechanical
- **KÜHLTEIL/AUSSTATTUNG BEI VOLL-KÜHLRAUM**
- Abtauautomatik im Kühlteil
- 4 Ablagen aus Sicherheitsglas, davon 3 höhenverstellbar
- 1 Obst- und Gemüseschublade
- 4 Türfächer

- Gewicht brutto 38,08 kg, Gewicht netto 37,73 kg
- **ZUBEHÖR**
- 1 Eierleiste (6 Eier)

WPRO-ZUBEHÖR (OPTIONAL)

- Goodbye Odours Geruchsabsorber für den Kühlschrank
DEO213, EAN 8015250441413

GEFRIERTEIL

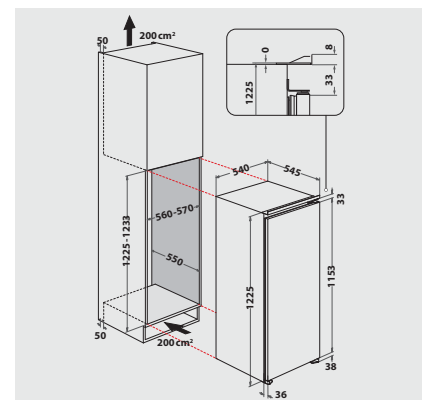
- Lagerzeit bei Störungen: 8 Std.

VERBRAUCHSWERTE

- Energieeffizienzklasse E¹
- Energieverbrauch: 150 kWh/Jahr
- Nutzinhalt: 170 l Kühlen, 17 l Gefrieren, gesamt 187 l
- Luftschallemissionsklasse: C, 38 dB(A) re 1 pW
- Gefriervermögen: 2.6 kg/24 Std.

TECHNISCHE DATEN

- Schlepptürmontage
- Gesamtanschluss: 102 W
- Absicherung: 16 Ampere, Spannung 220-240 Volt/50 Hz, 102 W Leistungsaufnahme
- Länge des Anschlusskabels: 200 cm
- Schuko-Stecker
- Türanschlag rechts, wechselbar
- Maße (HxBxT): 1225x540x545 mm



¹ Energieeffizienzklassen-Spektrum von A bis G